

ソーラー式回転灯

NICO SOLAR TOUGH

ニコソーラー・タフ φ90【屋外用】



取扱説明書

TYPE:VM09S-007

この度はソーラー式回転灯「ニコソーラー・タフ」をお買い上げいただきありがとうございます。  
この取扱説明書は使用方法や注意事項などを説明しています。ご使用前に、この内容をよくお読みいただき、正しくご使用くださいますようお願いいたします。  
なお、この取扱説明書は大切に保管してください。

## 安全にお使いいただくために

本製品を安全に使用するために、以下の事項をよくお読みのうえ正しくご使用ください。ここに示した注意事項は、お使いになるお客様や他の人への危害、財産への損害を未然に防止するための内容を記載していますので、必ずお守りください。



**コードを傷つけない**  
傷つけたり・引っ張り・曲げ・ねじり・加圧・束ねなど傷んだまま使用すると、故障の原因になります。



**ぬれた手で電源の入り切りはしない**  
感電の原因になります。



**分解や改造をしない**  
故障や火災の原因になります。



**衝撃を加えない**  
落としたり、強い衝撃を加えると破損や故障の原因になります。



**シンナー・ベンジンを使用しない**  
油性の溶剤を使用しないでください。汚れを取る場合は、乾いた布を使用してください。



**使用できる充電電池は、専用の電池パックのみです。**  
その他の電池は使用できません。  
専用電池パックのご購入は、本製品お買い上げ販売店へご相談ください。

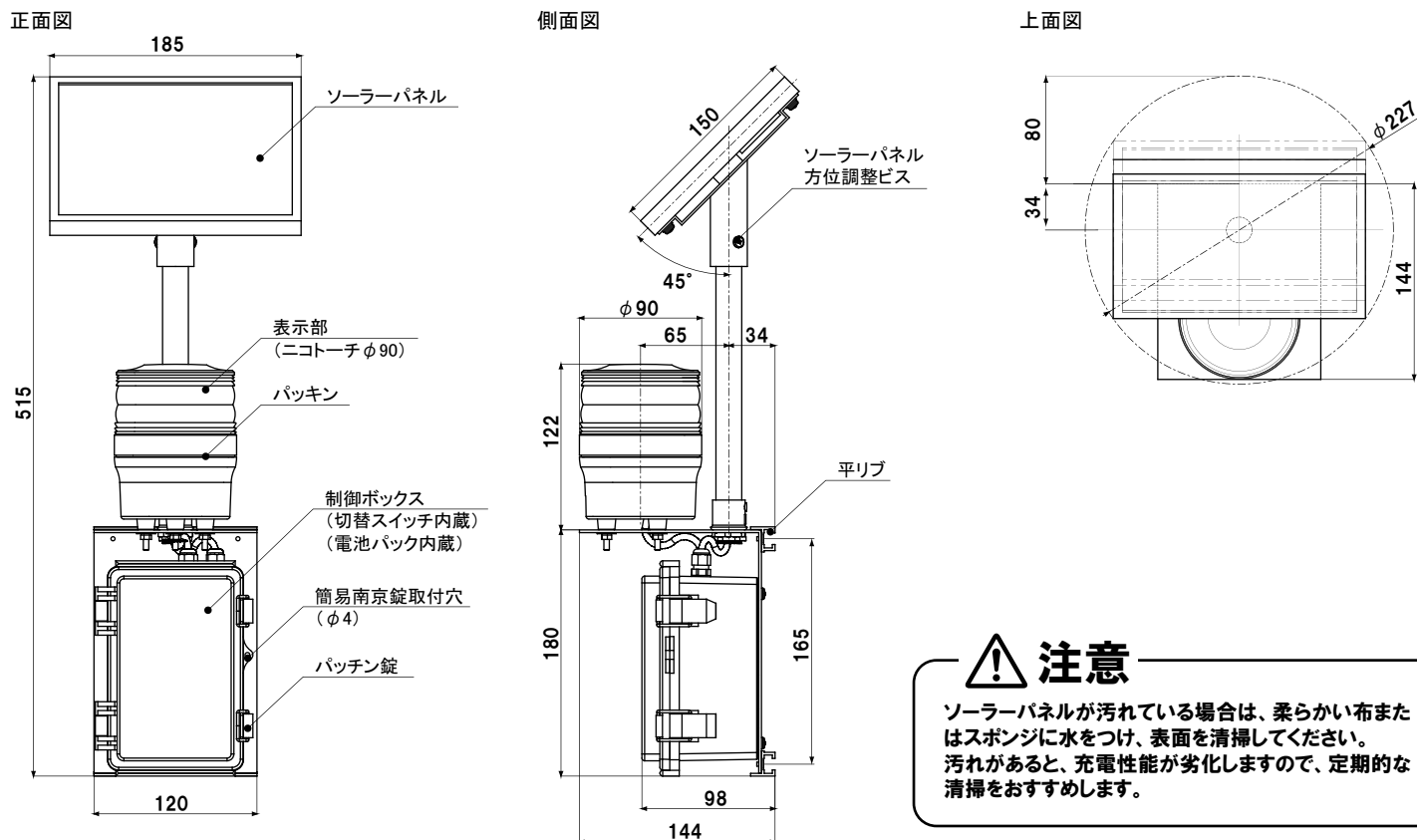


**万一電池パックが液漏れした場合は、すぐに使用を中止し、修理依頼をしてください。**

## はじめに・・・同梱品のご確認

- 1.取扱説明書……………本書
- 2.本体 1個
- 3.ボルトSUS M8×25 4個
- 4.スプリングワッシャー M8 4個
- 5.ナットSUS M8 4個

## 各部の名称とサイズ


**注意**

ソーラーパネルが汚れている場合は、柔らかい布またはスポンジに水をつけ、表面を清掃してください。  
汚れがあると、充電性能が劣化しますので、定期的な清掃をおすすめします。



Ni-MH

## ニッケル水素電池はリサイクルへ

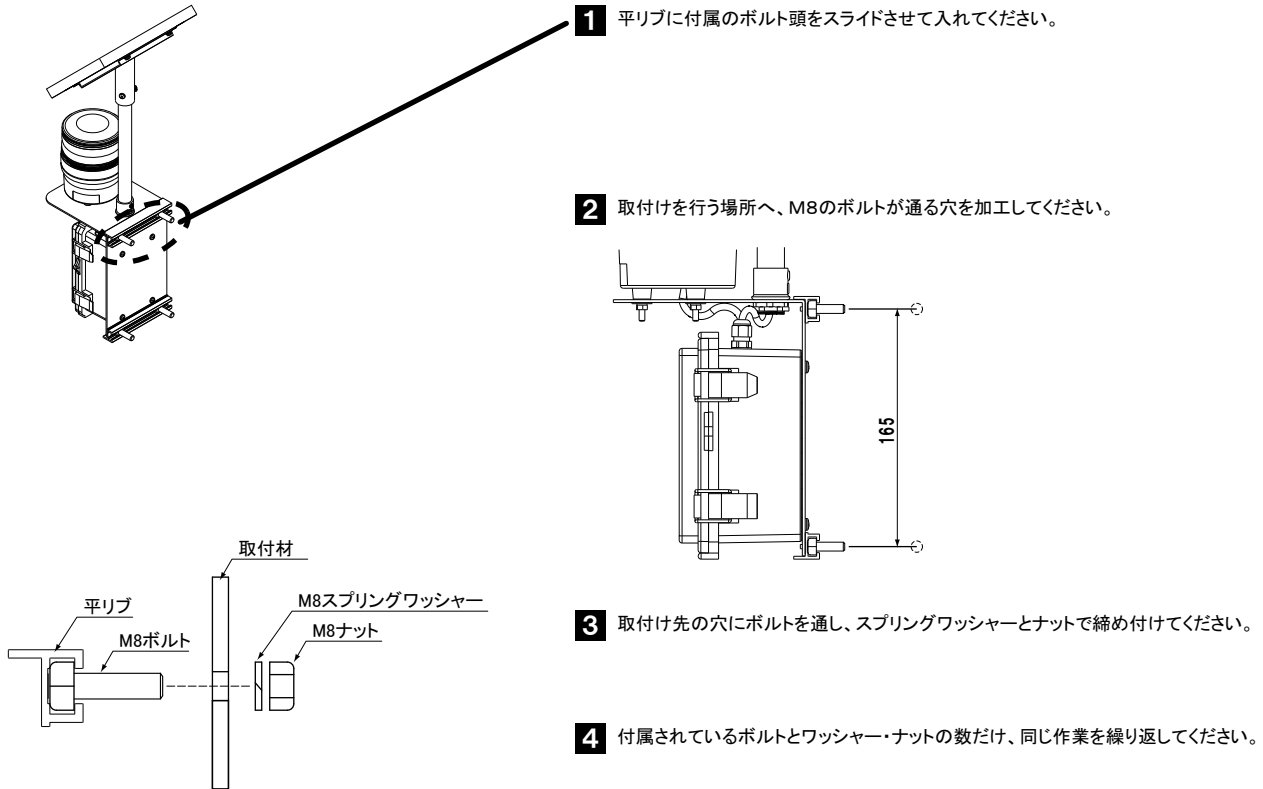
本製品には、ニッケル水素電池を使用しております。ニッケル水素電池はリサイクル可能な貴重な資源です。  
不要になった電池は、破棄せずに、電池リサイクル協力店へお持ちください。

[単位:mm]

## 取付方法

平リブ(取付板背面に付けられているレール)を利用して、取付けを行ってください。

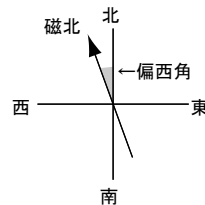
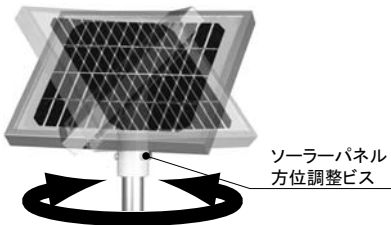
[単位:mm]



### ●ソーラーパネルの方向について

ソーラーパネルの角度は、45°で固定されております。ソーラーパネル方位調整ビスを緩めて、ソーラーパネルが真南(地域や季節によって変わります)を向くように調整してください。南に向けることが困難なときは南～東方向へ向けてください。位置決め後は再度、方位調整ビスを締め直してください。

※ソーラーパネルは、方位調整ビスを緩めることにより回転できる構造になっておりますが、1回転以上回転させないでください。内部リード線が断線する恐れがあります。



参考:コンパスによる磁北と北の差(偏西角)は、  
北海道:約9°  
沖縄県:約2°



ソーラーパネル部に十分な直射日光が当たるように調整を行ってください。

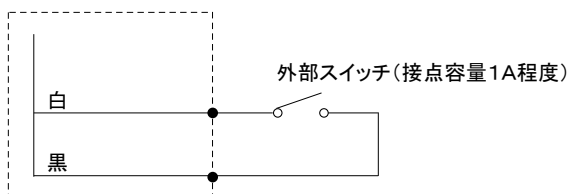
## 配線方法

※VM09S-007A口(受注生産品)のみ

VM09S-007A口は、入力線付のタイプです。(受注生産)  
昼夜関係なく、外部接点での制御を可能にします。  
SW3を「連続」へ切り替えて使用してください。

### <入力線>

線種	線長
VCTF 0.3mm <sup>2</sup> × 2芯	取出口より1000mm



### ⚠ 注意

- 配線時に入力線を引っ張ったり、押し込んだりしないでください。
- 配線は間違いのないよう、十分に注意してください。配線を間違えると正常に動作しません。

## スイッチの使用法

取付方法に従って固定をした後、制御ボックスに内蔵しているSW1・2・3の操作を行ってください。

制御ボックスは、側面のパッチン錠を外し、扉を開けます。

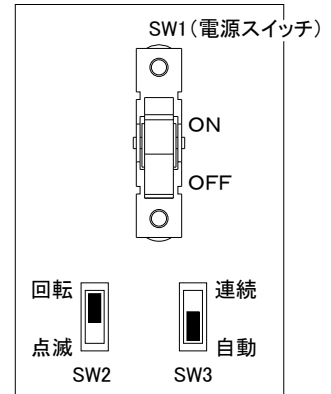
操作が終了したら、必ず制御ボックスの扉を閉め、パッチン錠をとめてください。



### 注意

- 制御ボックスの扉の開閉の際、ハーネスのはさみこみなどがないように気をつけてください。
- スイッチの切り替え操作は、しっかりと行ってください。

名称	SW1	SW2	SW3
	電源スイッチ	回転/点滅切替	自動/連続切替 ※1
出荷時設定	OFF	回転	自動
備考	<p>設置後、このスイッチは必ず「ON」に設定してください。</p> <p>※「OFF」の状態でも、ソーラーパネルに太陽光が当たると充電は行えます。</p> <p>※充電を行いながら、回転・点滅動作を行うことができます。</p>	<p>使用用途によって、注意を促す点滅動作にしたい場合、「点滅」へ切り替えてください。</p>	<p>通常、「自動」の状態で使用します。</p> <p>設置後に点灯を確認したい場合、「連続」に切り替えると点灯します。</p> <p>連続・・・昼夜関係なく動作。 自動・・・夜間(日没～日出まで)を自動で判別し、動作。</p> <p>※入力線付タイプの場合、「連続」へ切り替えてください。</p>



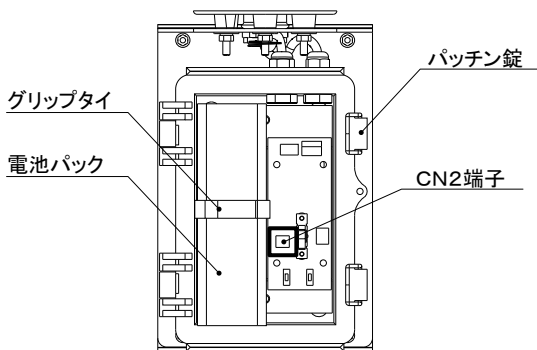
### ※1:「連続」モードでのご使用上の注意

- 回転での「連続」モードでは日中、発電された電力で動作しながら、一部の余剰電力は夜間の動作に備えて電池へ充電を行いますので、満充電後、晴天が続く限り動作は継続します。
- 但し、連続して2日以上雨や曇(不日照)が続き電池の残量が少なくなると動作が不安定になったり、停止したりします。
- その後、晴天が長期間続きますと正常に戻りますが、安定した動作を要求される場合は「点滅」モードをお薦めします。
- 夜間だけの動作であれば、回転動作でも3日間不日照まででしたら一日約10時間動作可能です。
- 本製品の性能は季節、地域、充電電池の劣化等で大きく左右されますので、動作時間を保証するものではありません。

## 電池パックの交換

本製品の充電電池は、専用の電池パック(VB-07K)で、ニッケル水素電池を使用しています。

充電電池の寿命は、約2～3年です。動作時の明るさが暗くなってきた時や動作時間が大幅に短くなってきた場合が電池の寿命です。寿命になったら、新しい電池パックに交換してください。交換作業は、十分に注意して下記の手順に従って行ってください。



- 1 制御ボックスの側面のパッチン錠を外し、扉を開けます。
- 2 右側にある基板の電源スイッチをOFFにしてから、CN2端子に接続されている電池パック用ハーネスとグリップタイを外し、電池パックを取り外します。
- 3 新しい電池パックを制御ボックスへおさめ、グリップタイにて電池パックを固定し、右側にある基板のCN2端子へ電池パック用ハーネスを接続します。
- 4 電源スイッチをONにしてから、扉を閉め、パッチン錠をとめてください。



### 注意

- 必ずグリップタイにて電池パックを固定してから、基板への接続をして下さい。先に接続すると、万一電池パックが外れた場合、基板等の破損の可能性が有ります。
- ハーネスがコネクタにしっかり接続されているか確認してください。
- ハーネスのはさみこみがないようにしてください。

## オプション・補修パーツ

以下のオプション・補修パーツを用意しております。ご購入はお買い上げ販売店にご相談ください。

パーツ名	パーツコードNo.
パッキン(O-リング)	A77918
電池パック	VB-07K
ポール固定金具	A82714
簡易南京錠 ※	A78752

※簡易型で完全な盗難防止ではありません。

### オプション品

・ポール固定金具



## 使用上の注意

- ご購入直後は完全に充電が行われていません。
- 振動や衝撃のある場所には設置しないでください。
- 室内照明では充電が不十分なため、使用できません。
- 設置場所は昼間、ソーラーパネルが日陰にならない場所を選んでください。一年を通して、十分な直射日光が得られることを確認してください。
- 設置場所付近に夜間、明るい照明(夜間表示灯、ネオン)などがあると、日没後も正常に動作しない場所があります。
- 屋外は明るい場合が多いですが、建造物での反射による明るさでは発電に必要な光量になりませんので、必ず直射日光に当てて設置してください。
- 充電後、「自動」モードの場合は、ソーラーパネルを黒い布などで覆い、光を遮断した状態で動作することを確認してください。
- ソーラーパネル方位調整ビスを外した、あるいは緩めた状態でソーラーパネルを持って製品を持ち上げないでください。製品の下部が外れて落下、断線、故障、ケガ等の原因となります。
- 本製品の表示部のグローブには、ヒビの様な筋やムラが見える場合がありますが、これは成型時の樹脂の注入工程によって生じるものであり、不良ではありません。
- 本製品の表示部のグローブは、耐候性を高めるためアクリル樹脂を採用しております。しかし耐衝撃性に弱いため、誤って落下をさせますと破損する恐れがあります。設置前の取り扱いには十分にご注意ください。
- 製品の汚れは水を含んだ柔らかい布で拭いてください。(シンナー・ベンジン・ガソリン・油などで拭かないでください。)
- 3年に一度は防水性を維持するため、表示部のパッキン(O-リング)を交換してください。
- 設置を中止する場合や、保管する場合は、必ず電源スイッチをOFFにしてください。ONのままでは、無駄な電力を消費することになります。
- 製品の移動及び取り外す際に、入力線を引っ張ると故障の原因や防水効果に影響を及ぼします。
- 廃棄処理は、各市町村の定める分別区分に従って、処分してください。

※寸法・仕様及び構造等は改善のため予告なく変更することがありますので、ご了承ください。

## 仕様

分類	充電媒体	型式	色	LED数	制御入力	動作		満充電からの連続動作時間	素子寿命	閃光数	使用温度	質量
						回転	点滅					
ソーラー式 回転灯	ニッケル水素電池 7.2V 4800mAh	VM09S-007K□	赤 黄 緑 青	20	-	●	●	回転:約30時間 点滅:約140時間 (途中充電なし)	電池:約2~3年 ソーラー:約10年	回転:140回/分 点滅:333回/分	-10~50℃	2.6kg
		VM09S-007A□ (受注生産)			●	●	●					

※□部には色記号が入ります。(R:赤、Y:黄、G:緑、B:青)

※天候や季節、地域などにより動作時間は大きく変わりますので、目安としてください。

※素子寿命とは充電素子の充電可能な寿命であって、LED、ソーラーパネル等の製品寿命を示すものではありません。過酷な条件下では、ソーラーパネル等は素子寿命以下で劣化する場合があります。

※質量に制御入力線は含まれておりません。

※欧州RoHS指令対応品です。

**[保護特性:IP23(正方向取付)]**

ソーラー パネル部	名称	単結晶シリコン
	最大電流	225mA
	最大電圧	11V

蓄電池部 (電池パック)	名称	ニッケル水素
	公称電圧	7.2V
	電池容量	4800mAh

## 保証規定

この保証は、下記の期間・条件のもとにおいて、保証修理をお約束するものです。この保証によってお客様の法律上の権利を制限するものではありません。

### ●保証期間

製品納入日より 1年

下記の保証適応除外の場合、期間中でも有償になることがあります。

製品は付属品を含め、改良のため予告なく仕様を変更させていただくことがありますので、ご了承ください。

### ●保証が適応されない場合

- 1.経年変化による劣化での変色、キズ、変形、ヒビなど環境や使用状況での外観不具合。
- 2.結線や使用方法の間違いで破損の場合。
- 3.記載されている環境・条件の範囲を超えた過酷な環境下での使用による故障。
- 4.ユーザー様で改造など手を加えられた製品。
- 5.取扱説明書等に示す使用方法及び注意事項に反する取扱いによって生じた故障・破損。
- 6.天災・災害による故障・破損。
- 7.この保証対象は購入された商品のみで、当該商品の故障により誘発された本製品以外の損害については免責としますのでご容赦ください。
- 8.消耗品類の交換、及び保守作業費用。

※本保証は日本国内のみ有効です。

### ●期間中の修理

お買上げの販売店までお問い合わせください。

取扱説明書に従った正常な使用状態で故障した場合には、本保証の記載内容に基づき、無償修理または商品の交換のみ対応させていただき、それ以上の損害補償は致しかねます。尚、お客様の責における故障及び損傷による修理を受ける場合には、送料をご負担ください。

### ●期間が過ぎているときの修理

修理によって使用できる場合には、ご要望により有償修理いたします。詳しくはお買上げの販売店までお問い合わせください。